



Industrial Torreón, S.A. de C.V.

DE 1 A 40 H.P.
DE 5 A 162 P.C.M.
PRESIONES HASTA 250 L.P.C.

COMPRESORES DE AIRE



SERIE 700



MODELO I-7228-HV



MODELO I-72212-HG



MODELO I-72212-H

- Guarda protectora opcional.
- Calidad y rendimiento.
- Refacciones disponibles.

SUCURSAL

MEXICO
MONTES URALES No.415 PISO 6
COL. LOMAS DE CHAPULTEPEC C.P. 11000
MIGUEL HIDALGO, CD. DE MEXICO
TEL.: (55) 38-88-89-94

PLANTA Y OFICINAS

CALLE MANUEL SANFELIZ No. 250
CD. INDUSTRIAL C.P. 27019
TORREON, COAHUILA
TEL.: (871) 750-53-50 C/10 LINEAS
FAX.: (871) 750-56-86

www.itsa.mx

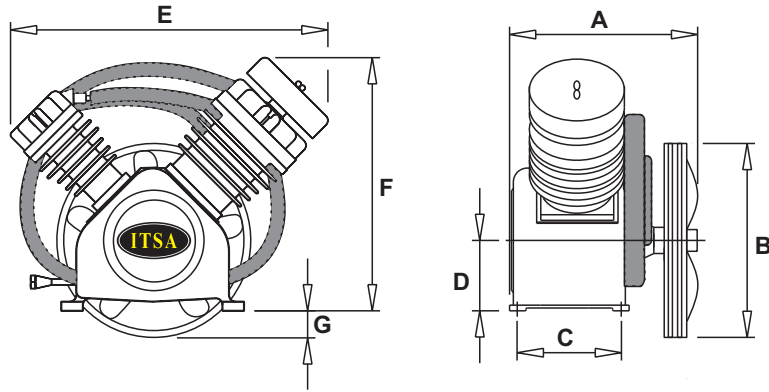


Industrial Torreón, S.A. de C.V.

ESPECIFICACIONES Y DIMENSIONES

CABEZA MODELO	No. CILINDROS	DIAMETRO DE PISTON Cms.	CARRERA Cms.	RANGO DE POTENCIA H.P.	RANGO DE VELOCIDAD R.P.M.	RANGO DE PRESION Lbs./Pulg. ²	RANGO DE DESPLAZAMIENTO Pies ³ /Min.
I - 700	2	6.35 - 12	7	3 - 5 HP	440 - 850	100 - 250	13 - 24

ACOT.: CMS	
A	46.5
B	43
C	14
D	15
E	43
F	51
G	6.5



MODELO	H.P. MOTOR	R.P.M. COMPRESOR	TANQUE Gls. Lts.	DESPLAZAMIENTO Mts. ³ /Min. Pies ³ /Min.	PRESION Lbs./Pulg. ²	PESO Kgs.	DIAM. POLEA MOTRIZ (Pulg.)
I-7148-H	3	480	80 306	0.40 14	175	248	4.830
I-72412-HL	5	850	120 460	0.68 24	100	275	8.180
I-7228-H	5	780	80 306	0.62 22	175	237	7.500
I-7228-HV	5	780	80 295	0.62 22	175	237	7.500
I-72212-H / I-72212-HM	5	780	120 460	0.62 22	175	274	7.500
I-72012-HH	5	710	120 460	0.57 20	250	317	6.832
I-7223-HG	14 *	780	30 119	0.62 22	175	183	4.830
I-7226-HGE	14 *	780	60 222	0.62 22	175	229	4.830
I-7228-HG	14 *	780	80 306	0.62 22	175	237	4.830
I-72212-HGE	14 *	780	120 460	0.62 22	175	285	4.830

* MOTOR DE GASOLINA

MODELO	A	B	C	D	E	F	ACOT: MM
I-7228-H / I-7148-H	1113	321	626	422	1780	838	
I-72412-HL / I-72012-HH / I-72212-H / HG	1225	357	625	470	1795	838	
I-7228-HV	1754	808	615	—	951	534	

